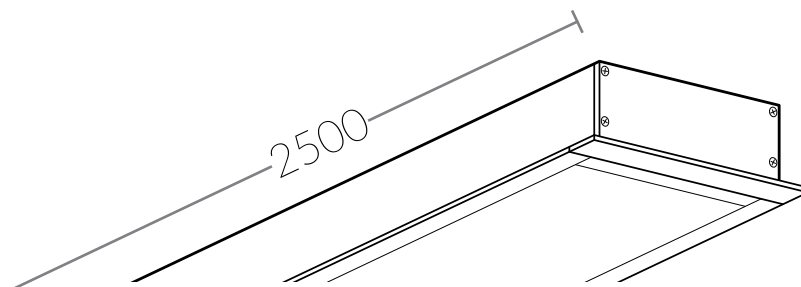
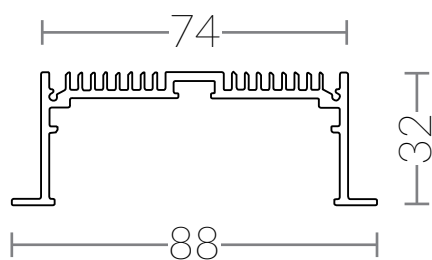
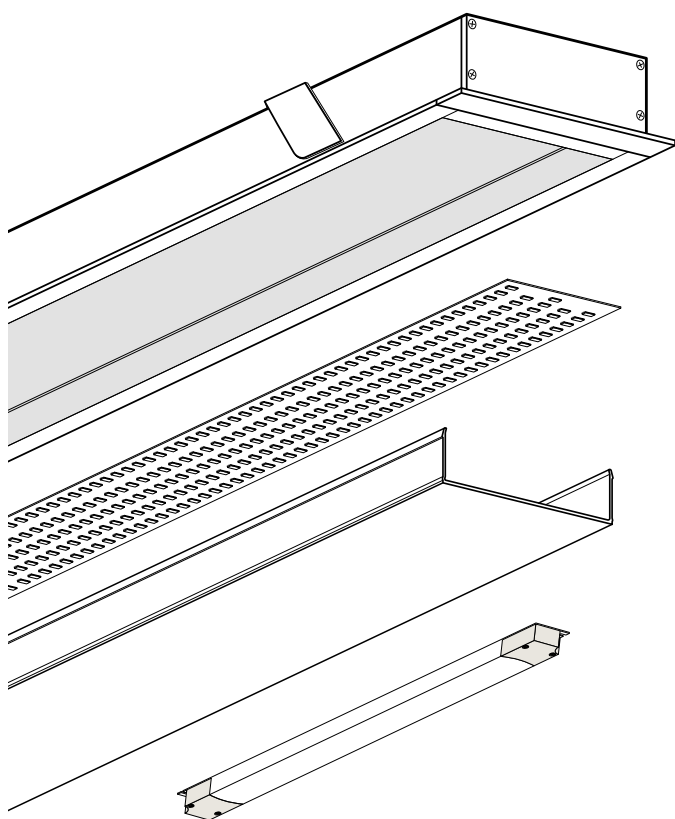




# Встраиваемый линейный светильник LAMPANHOUSE | V8832



## Состав светильника



### Алюминиевый корпус

Длина 2500 мм. Поставляется в индивидуальной упаковке.

### Боковые заглушки 2 шт.

При необходимости можно приобрести дополнительные комплекты.

### Монтажные скобы 4 шт.

При необходимости можно приобрести дополнительные комплекты.

### Светодиодная лента\*

Рекомендуемая модель LAMPANHOUSE | L350.

Потребляемая мощность 44 Вт/м, световой поток 4900 лм/м.

### Рассеиватель

Длина 2500 мм. Поставляется в индивидуальной упаковке.

### Источник питания\*

Устанавливается за пределами корпуса светильника.

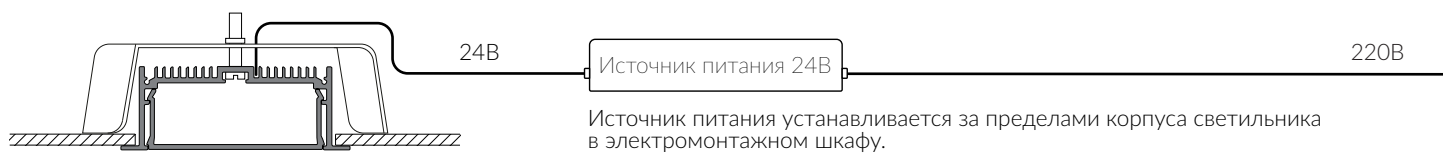
Мощность источника питания следует определять из расчета 44 Вт/м, плюс 20% коэффициента запаса мощности.

\*Приобретается отдельно

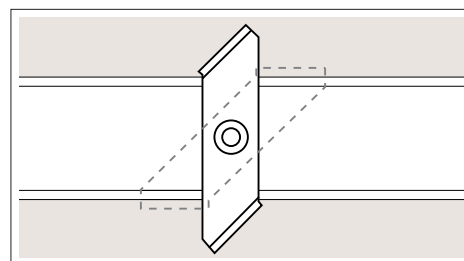
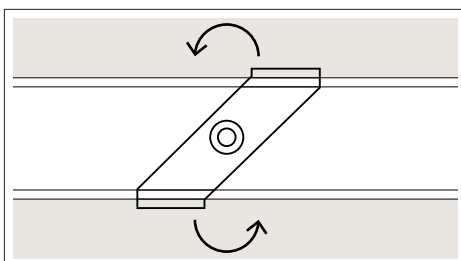
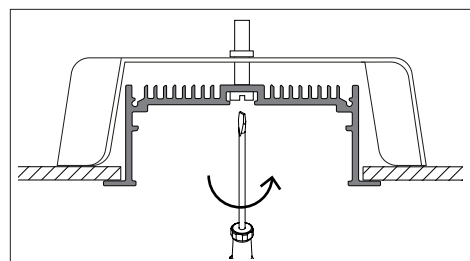
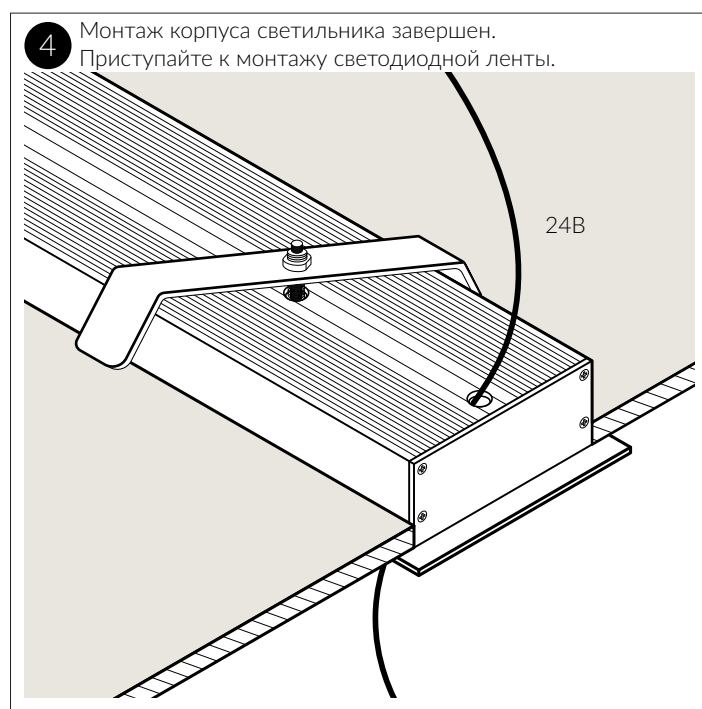
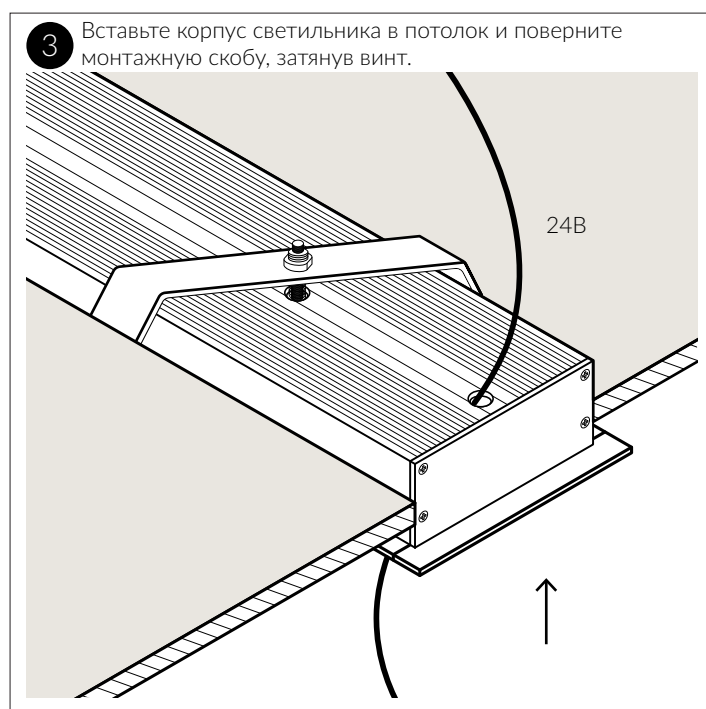
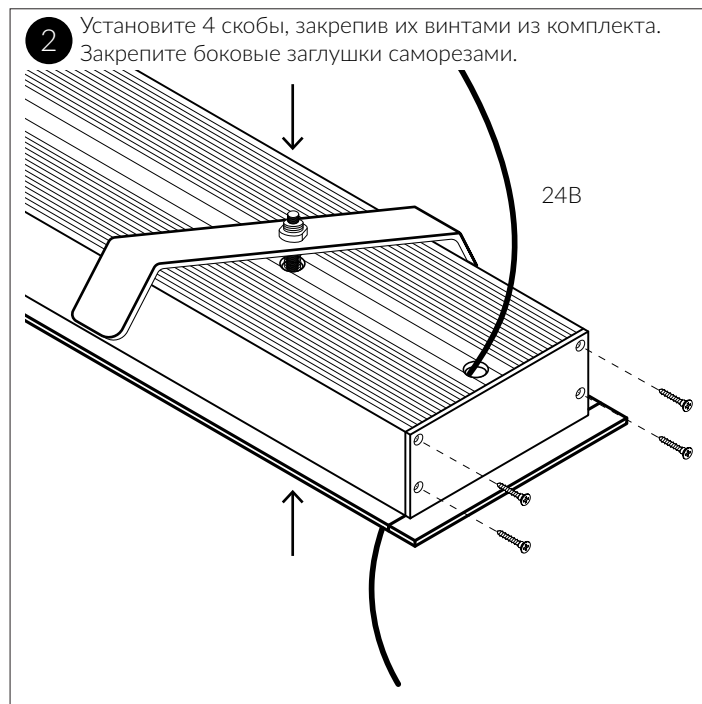
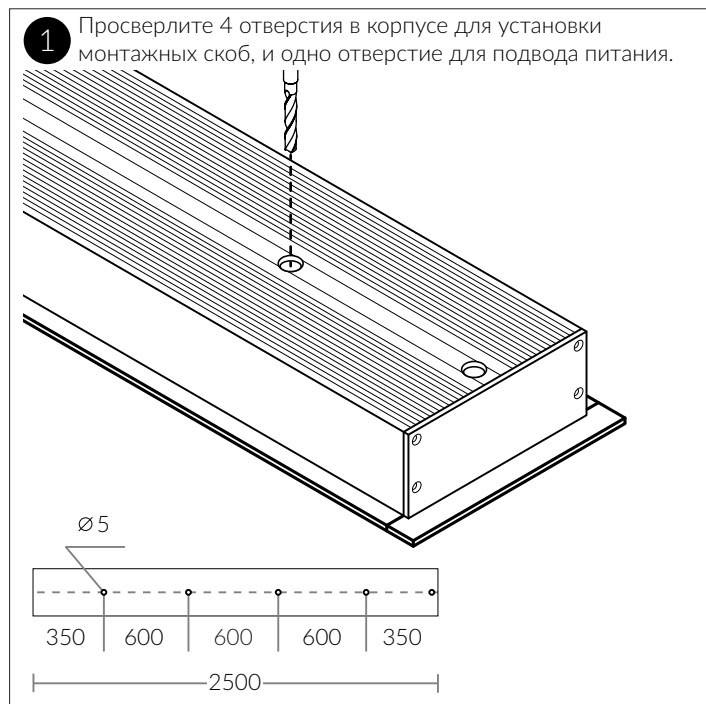


Перед началом монтажа необходимо выбрать место расположения электромонтажного шкафа. Разместить источники питания. Подвести провод от источников питания к месту установки светильника.

# Подключение источника питания

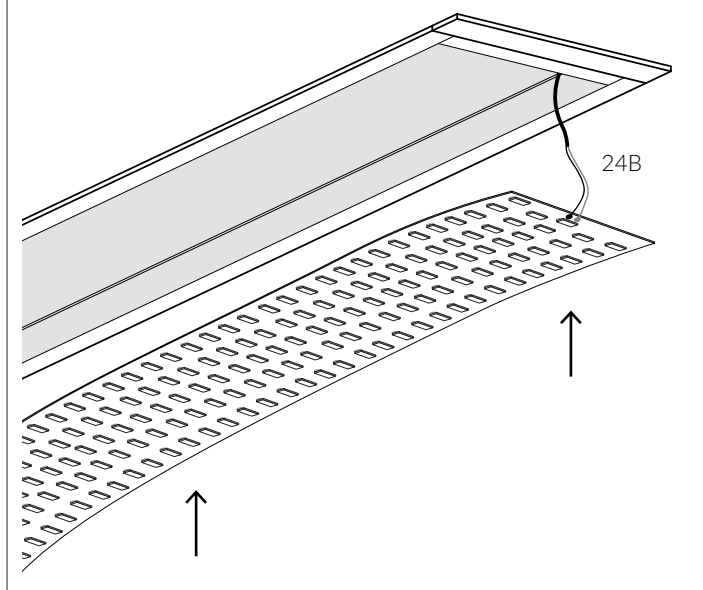


# Сборка и монтаж светильника

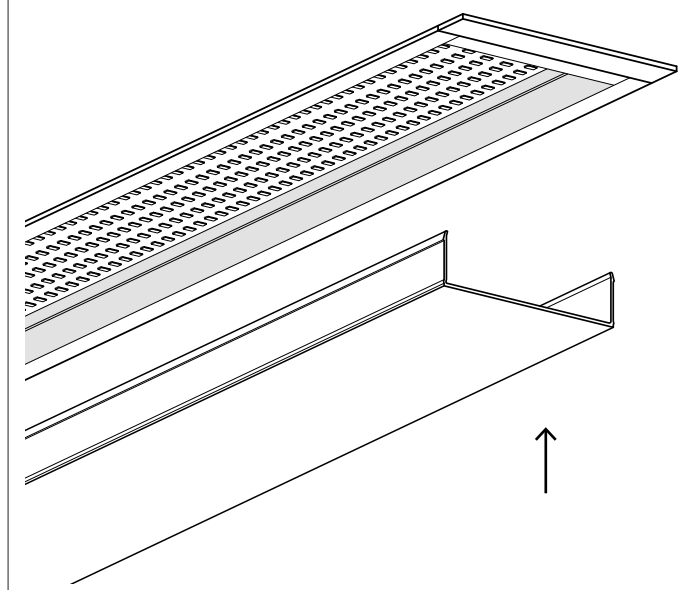


## Монтаж светодиодной ленты и установка рассеивателя

- 1 Подключите светодиодную ленту, а затем наклейте ее на алюминиевый корпус светильника.



- 2 Установите рассеиватель в корпус светильника до щелчка.



Получить более подробную информацию и консультацию можно по телефону 8 (495) 005-12-57 или по электронной почте [info@lampahouse.ru](mailto:info@lampahouse.ru)

