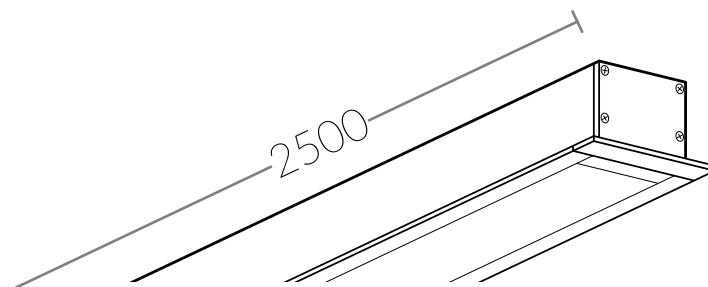
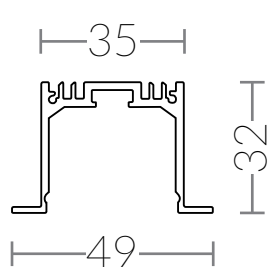
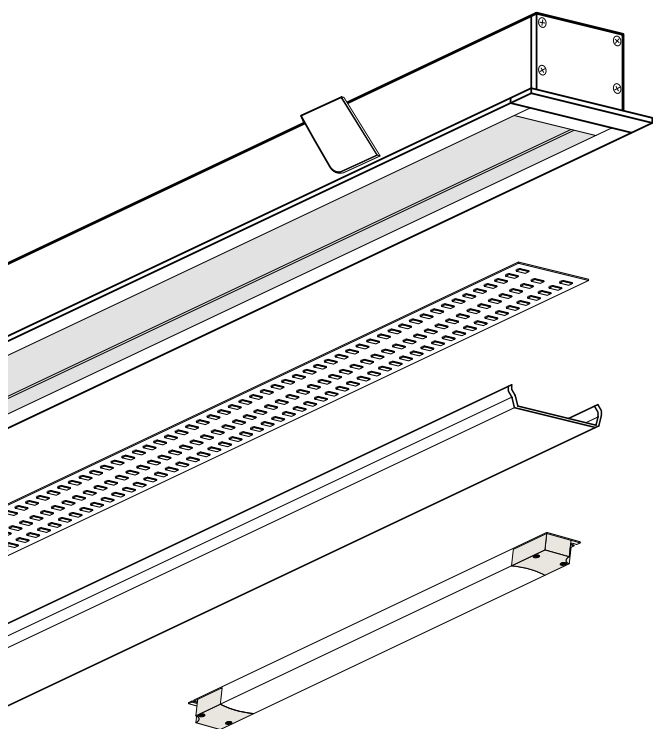




Встраиваемый линейный светильник LAMPANHOUSE | V4932



Состав светильника



Алюминиевый корпус

Длина 2500 мм. Поставляется в индивидуальной упаковке.

Боковые заглушки 2 шт.

При необходимости можно приобрести дополнительные комплекты.

Монтажные скобы 4 шт.

При необходимости можно приобрести дополнительные комплекты.

Светодиодная лента*

Рекомендуемая модель LAMPANHOUSE | L252.

Потребляемая мощность 27 Вт/м, световой поток 2700 лм/м.

Рассеиватель

Длина 2500 мм. Поставляется в индивидуальной упаковке.

Источник питания*

Устанавливается за пределами корпуса светильника.

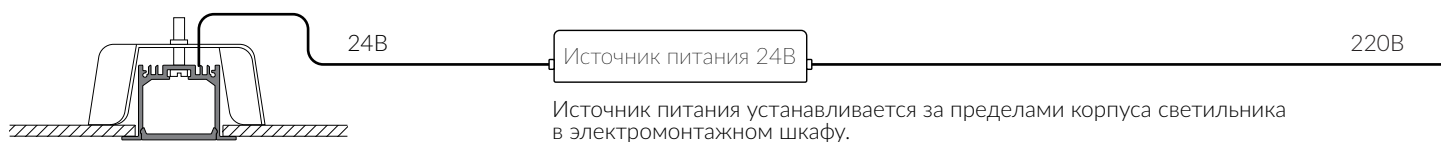
Мощность источника питания следует определять из расчета 27 Вт/м, плюс 20% коэффициента запаса мощности.

*Приобретается отдельно

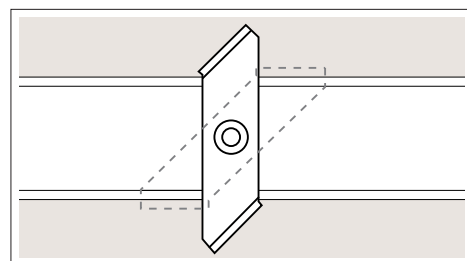
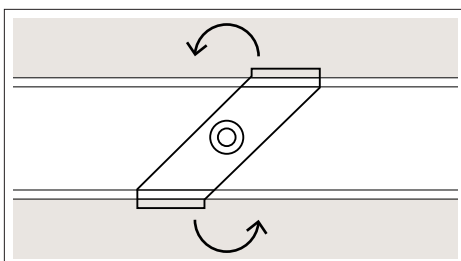
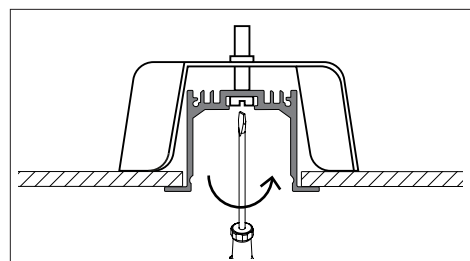
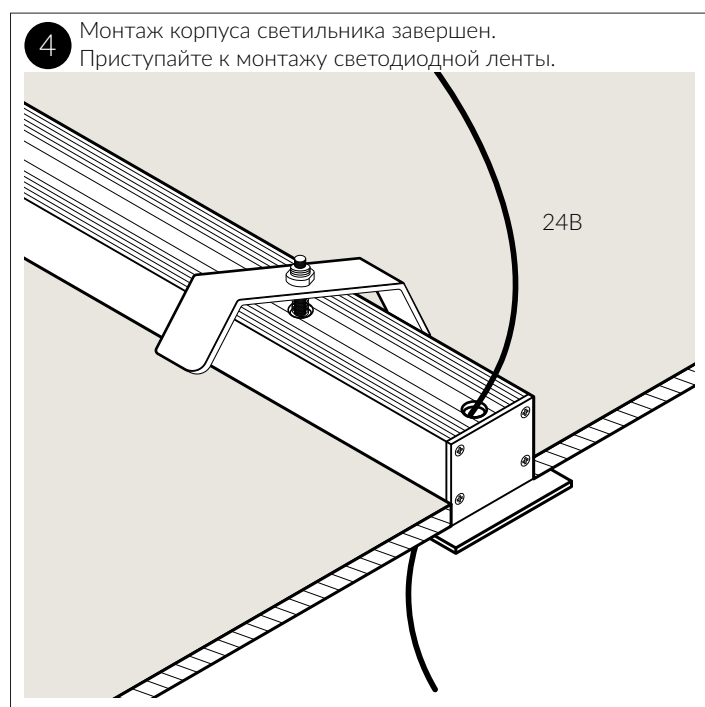
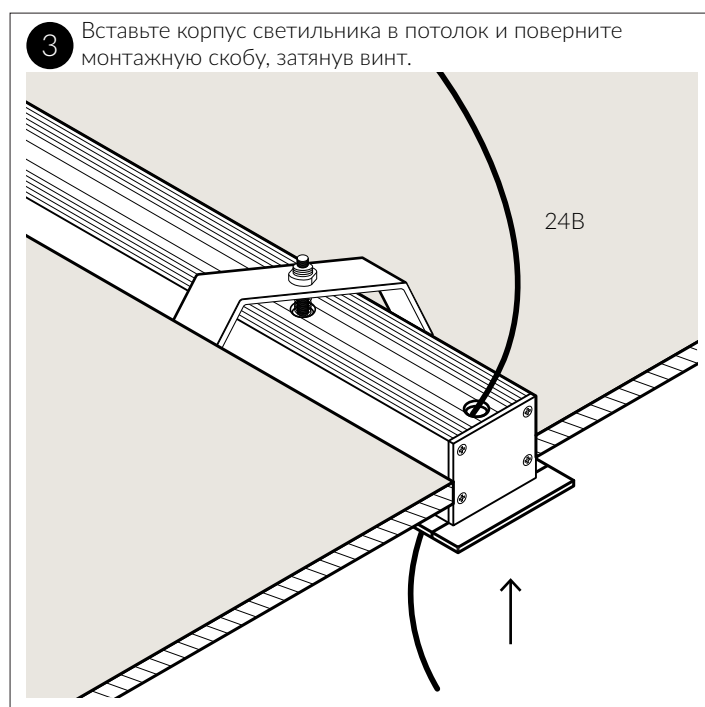
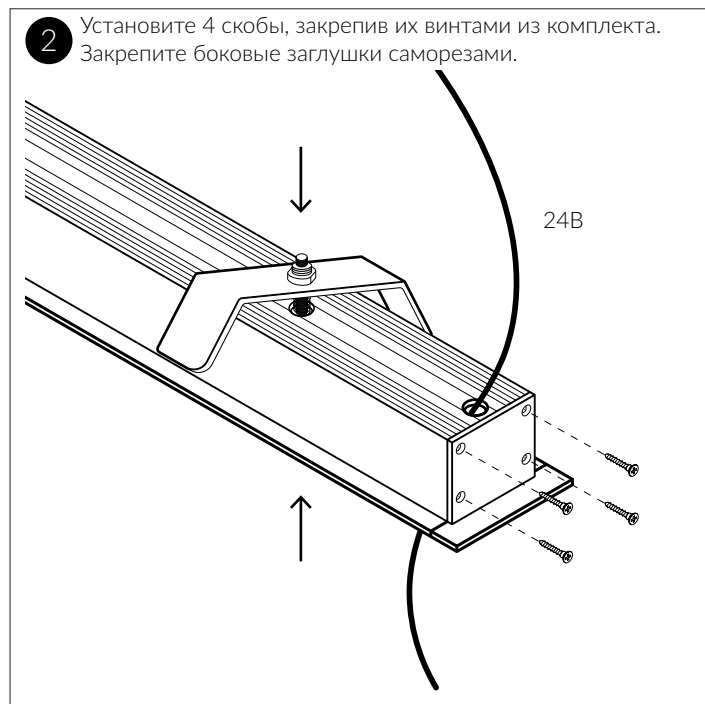
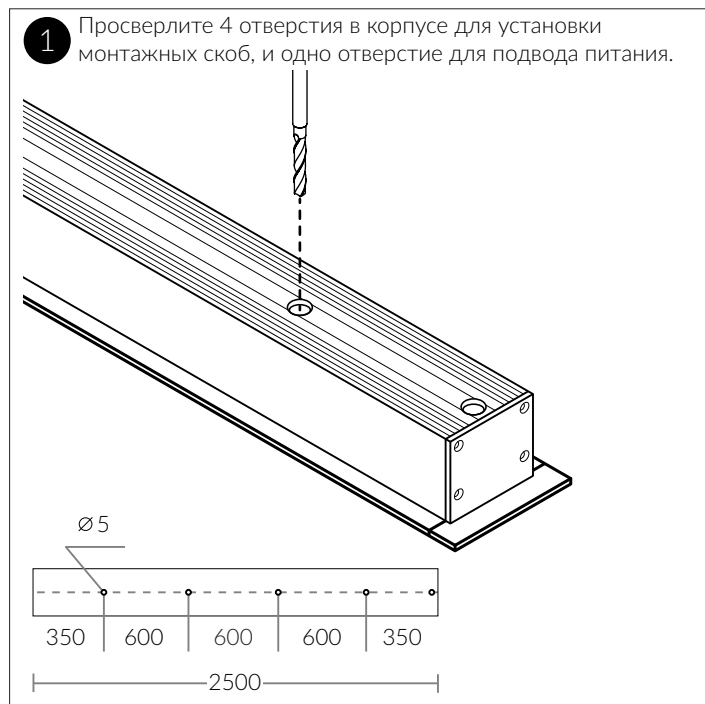


Перед началом монтажа необходимо выбрать место расположения электромонтажного шкафа. Разместить источники питания. Подвести провод от источников питания к месту установки светильника.

Подключение источника питания

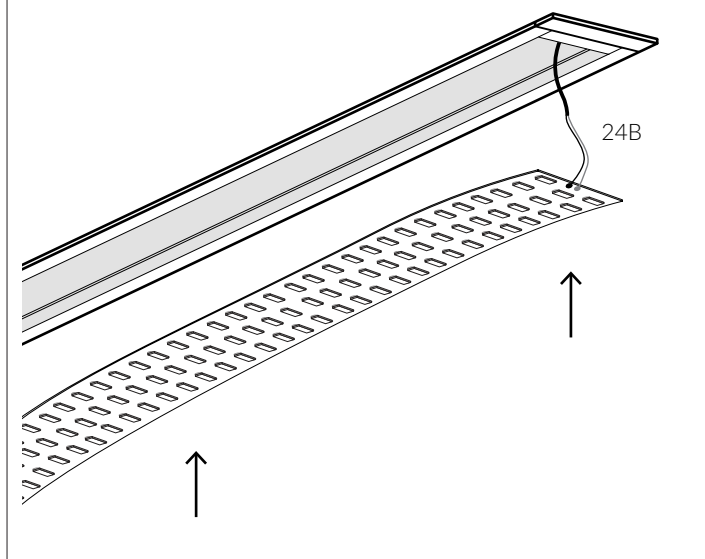


Сборка и монтаж светильника

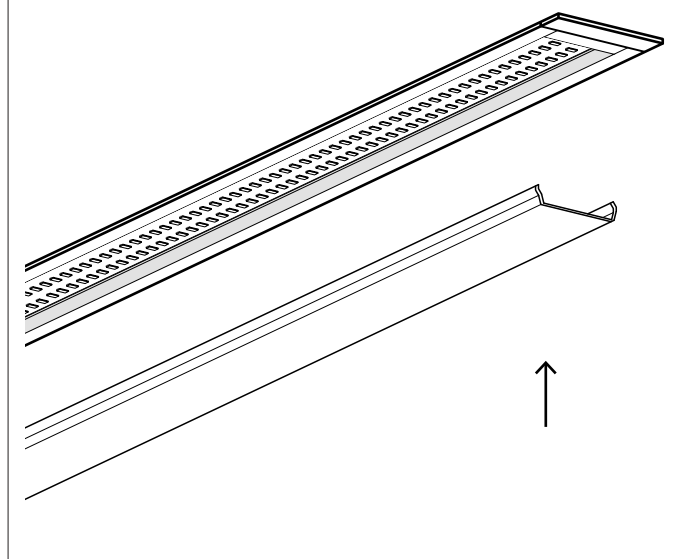


Монтаж светодиодной ленты и установка рассеивателя

1 Подключите светодиодную ленту, а затем наклейте ее на алюминиевый корпус светильника.



2 Установите рассеиватель в корпус светильника до щелчка.



Получить более подробную информацию и консультацию можно по телефону 8 (495) 005-12-57 или по электронной почте info@lampahouse.ru