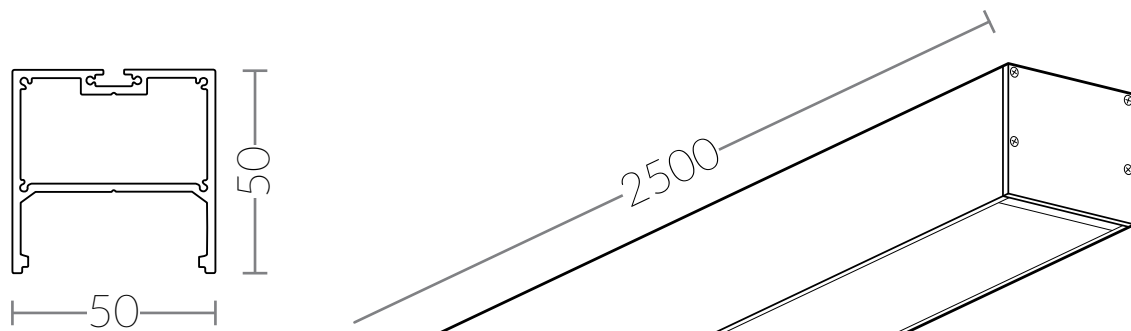
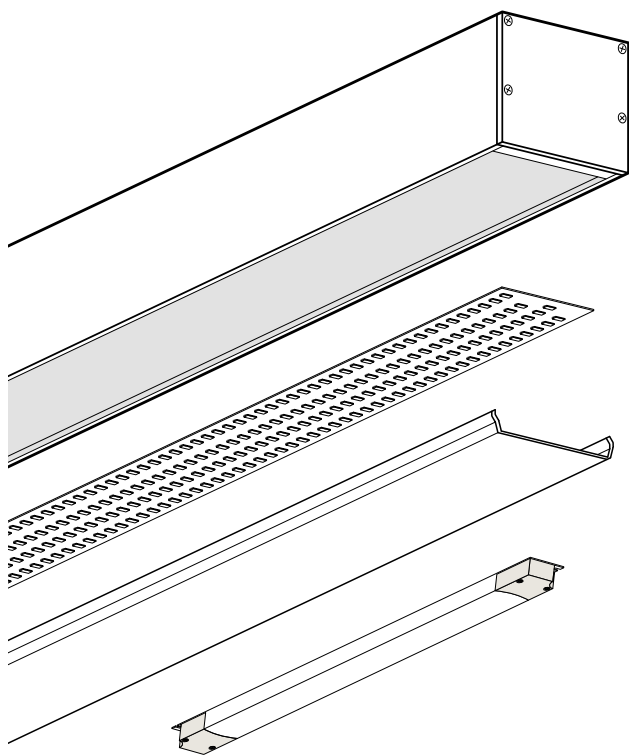




Накладной линейный светильник LAMPANOUSE | N5050



Состав светильника



Алюминиевый корпус

Длина 2500 мм. Поставляется в индивидуальной упаковке.

Боковые заглушки 2 шт.

При необходимости можно приобрести дополнительные комплекты.

Светодиодная лента*

Рекомендуемая модель LAMPANOUSE | L280.

Потребляемая мощность 36 Вт/м, световой поток 3920 лм/м.

Рассеиватель

Длина 2500 мм. Поставляется в индивидуальной упаковке.

Источник питания*

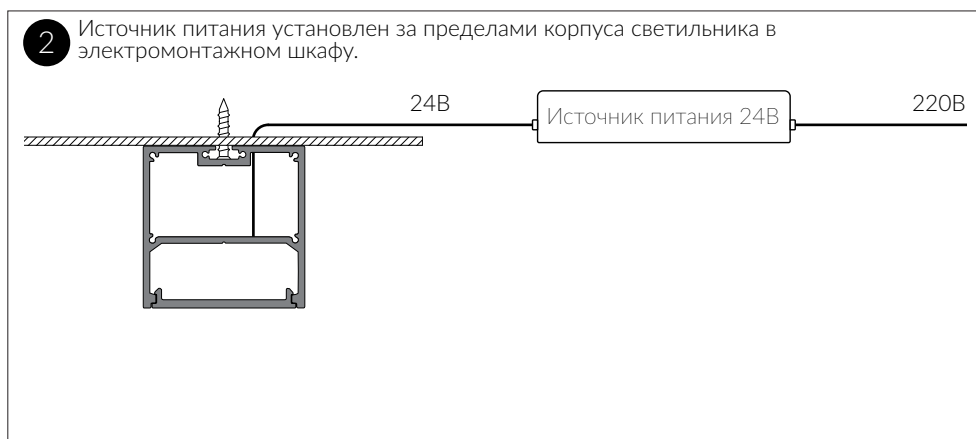
Устанавливается внутри корпуса светильника или за его пределами. Мощность источника питания следует определять из расчета 36 Вт/м, плюс 20% коэффициента запаса мощности.

*Приобретается отдельно

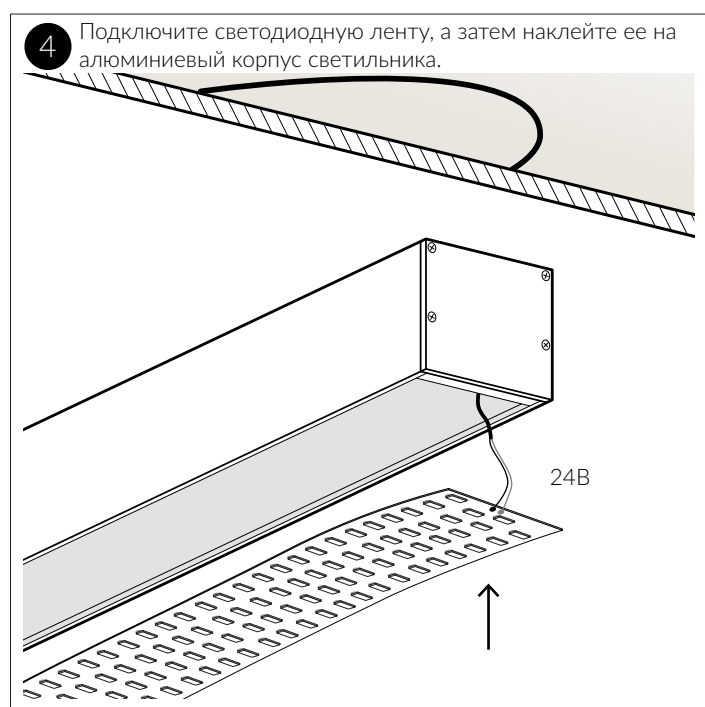
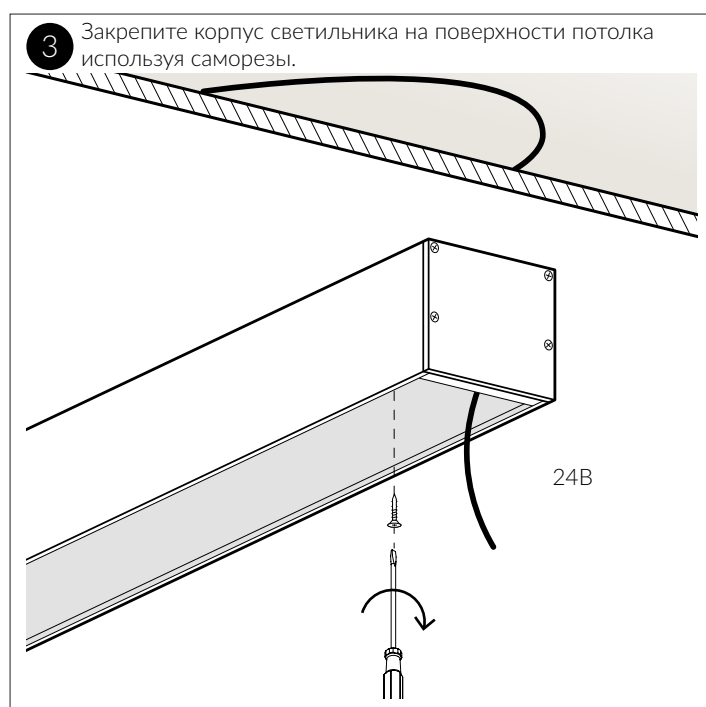
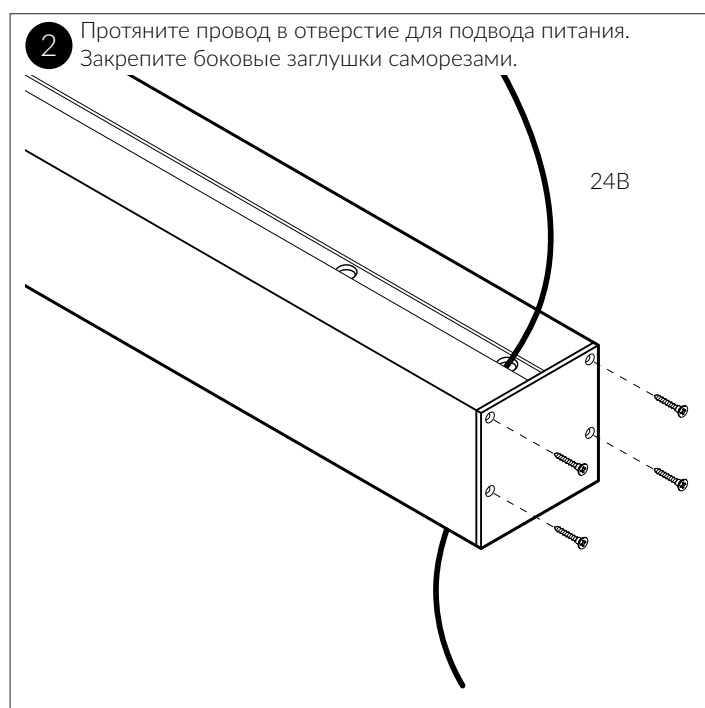
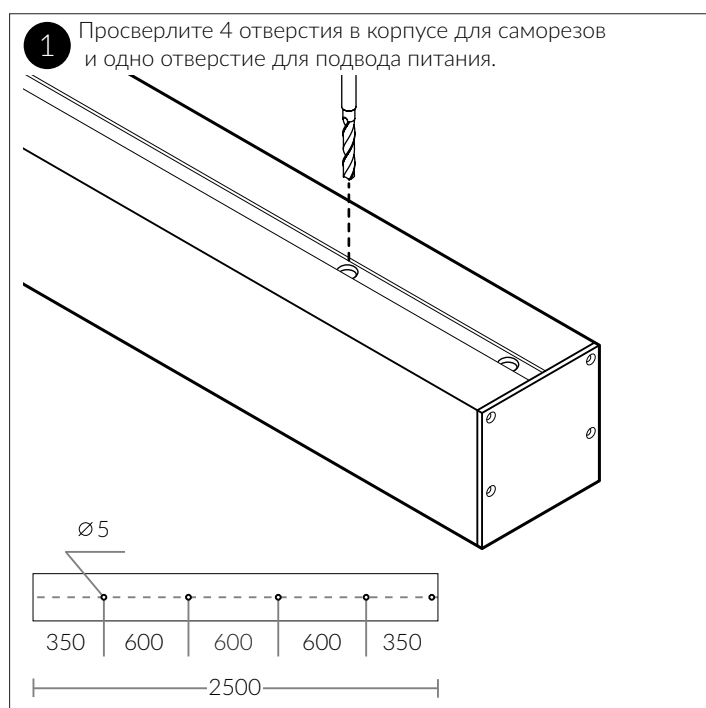


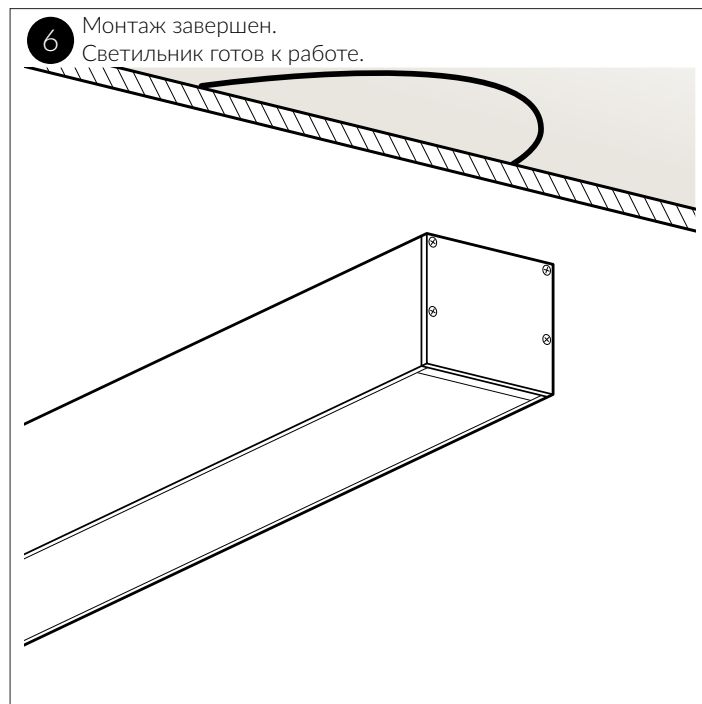
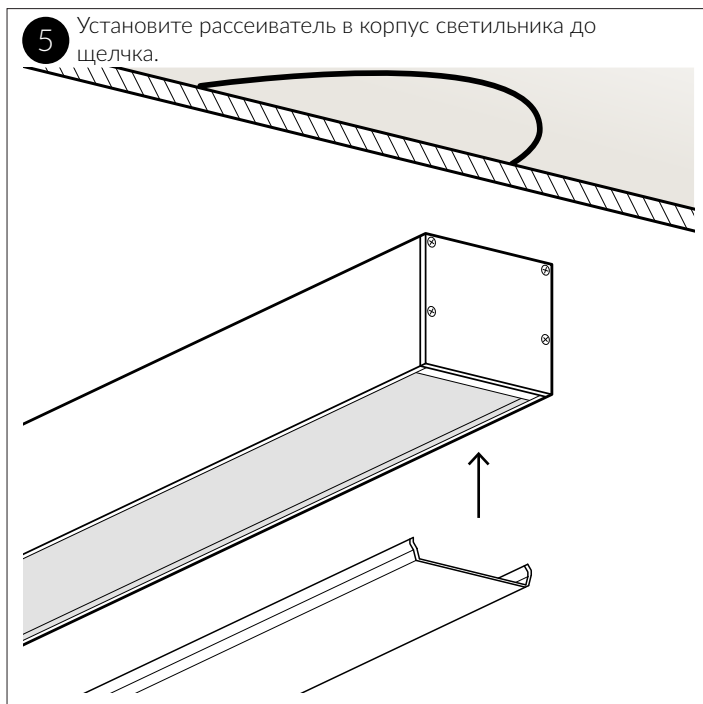
Перед началом монтажа необходимо выбрать место расположения электромонтажного шкафа. Разместить источники питания. Подвести провод от источников питания к месту установки светильника.

Способы установки источника питания



Сборка и монтаж светильника





Получить более подробную информацию и консультацию можно по телефону 8 (495) 005-12-57 или по электронной почте info@lampahouse.ru



LAMPHOUSE.RU
салон светодиодного освещения

ООО «ЛАМПАХАУС»
г. Москва, Строительный проезд, 7А, корпус 2